

Bose® FreeSpace® DS 16S and DS 16SE Loudspeakers

Installation Guide*

Installationsvejledning*

Installationsanleitung*

Guía de instalación*

Guide d'installation*

Guida all'installazione*

Installatiehandleiding*

Installationsanvisning*

BOSE®



** For use by trained installers only.*

** Kun til brug for erfarne installatører.*

** Montage ausschließlich durch ausgebildetes Installationspersonal.*

** Para uso exclusivo de instaladores capacitados.*

** Réservé aux installateurs ayant suivi une formation.*

** Solo per l'uso da parte di installatori professionisti.*

** Uitsluitend voor gebruik door ervaren installateurs.*

** Ska endast användas av utbildade installatörer.*

Installation

Package Contents

Kassen indeholder

Packungsinhalt

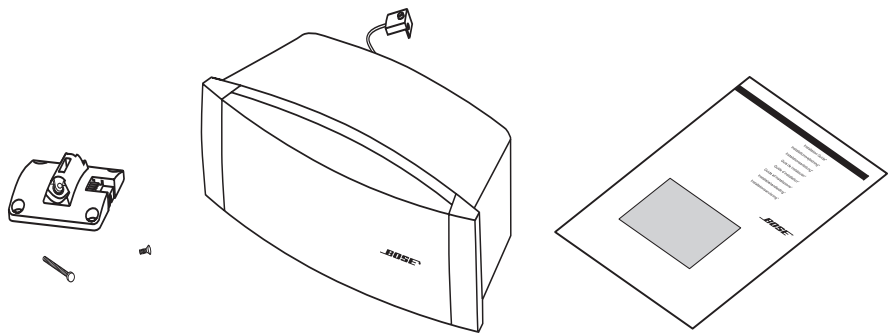
El paquete contiene

Contenu de l'emballage

Contenuto della confezione

Inhoud van de verpakking

Paketets innehåll



Dimensions

Mål

Abmessungen

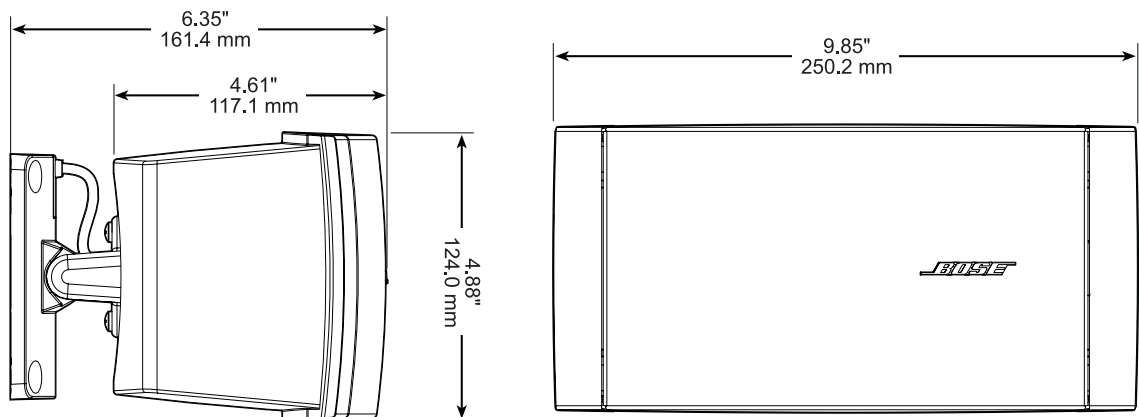
Dimensiones

Dimensions

Dimensioni

Afmetingen

Dimensioner



Speaker orientation and angle

Højtalerretning og -vinkel

Lautsprecherausrichtung und Winkel

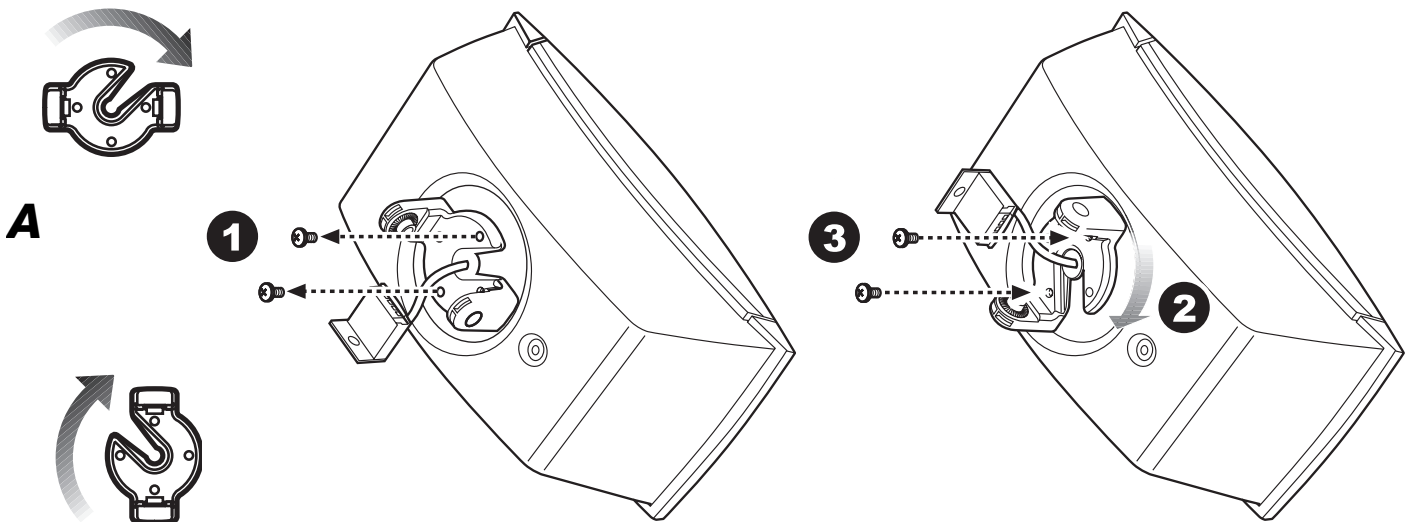
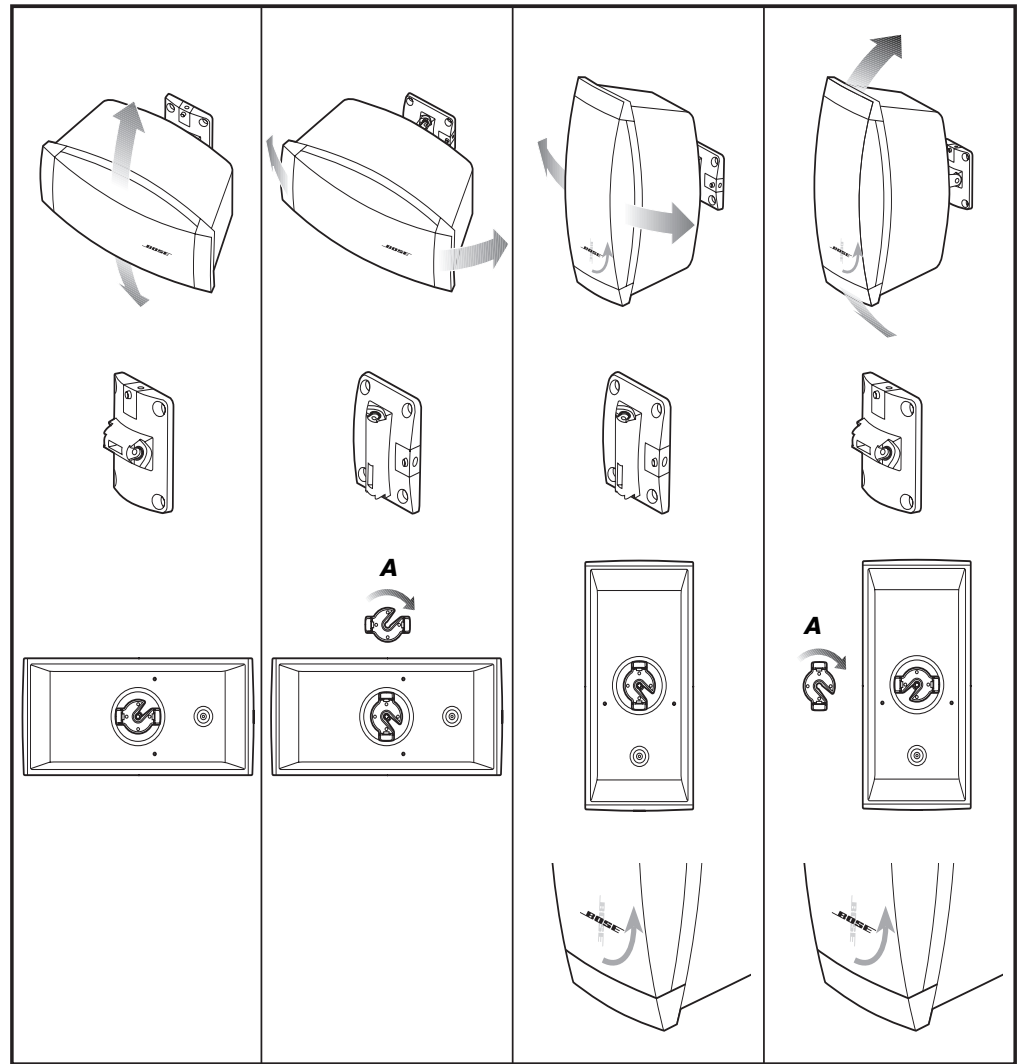
Orientación y ángulo de altavoz

Angle et orientation des enceintes

Orientamento e angolazione diffusore

Richting en hoek luidspreker

Högtalarorientering och vinkel



English

Dansk

Deutsch

Español

Français

Italiano

Nederlands

Svenska

Installation

Tap setting as needed

Indstilling af udtag efter behov

Einstellung wie erforderlich

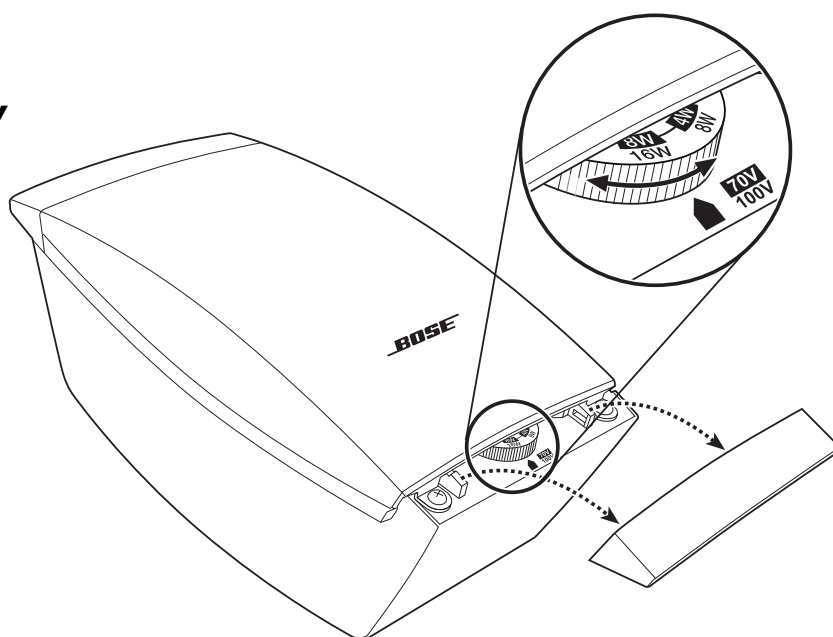
Configuración de derivación si es necesaria

Réglage de puissance

Regolazione della potenza

Gewenste aantal Watts

Uttagsreglering vid behov



Installing

- Choose a mounting position, method, and hardware consistent with local building codes and regulations. Use all four mounting screws.

Installation

- Vælg monteringssted, -metode og tilbehør, der er i overens-stemmelse med lokale byggevedtægter. Benyt alle fire monteringskruer.

Installation

- Wählen Sie hierzu mit den örtlich gültigen Vorschriften übereinstimmende Befestigungspositionen, -methoden und materialien. Verwenden Sie alle vier Befestigungsschrauben.

Instalación

- Elija una posición y un método de montaje, y accesorios de acuerdo a los códigos y las regulaciones para edificios de su localidad. Utilice los cuatro tornillos de montaje.

Installation

- Choisir une position, une méthode et des accessoires de montage conformes aux règles et normes en vigueur pour ce type d'installation dans un bâtiment. Utiliser les quatre vis de montage.

Installazione

- Scegliere la posizione, il metodo e la ferramenta di montaggio in conformità alle normative edilizie e sugli impianti elettrici vigenti. Usare tutte e quattro le viti di montaggio.

Plaatsing

- Kies een montagepositie, -methode en schroeven e.d. die overeenkomen met plaatselijke bouwverordeningen en regulaties. Gebruik alle vier de montageschroeven.

Installera

- Välj en monteringsposition, metod och hårdvara som uppfyller lokal byggkod och bestämmelser. Använd alla fyra monteringskruvarna.

Choices

Valgmuligheder

Optionen

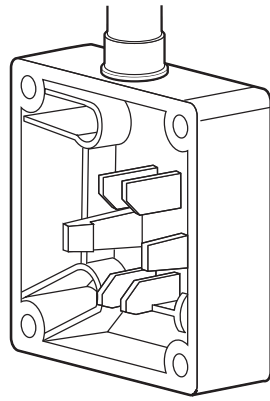
Opciones

Au choix

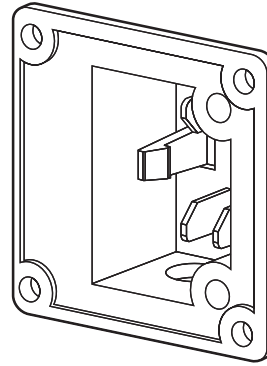
Opzioni

Keuzes

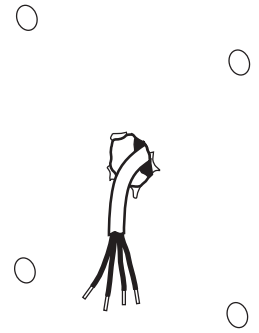
Alternativ



On-wall mount
 Montering på væggen
 Wandmontage
 Montaje en pared
 Montage mural en surface
 Montaggio a parete
 Montage op de muur
 På-vægg-montering

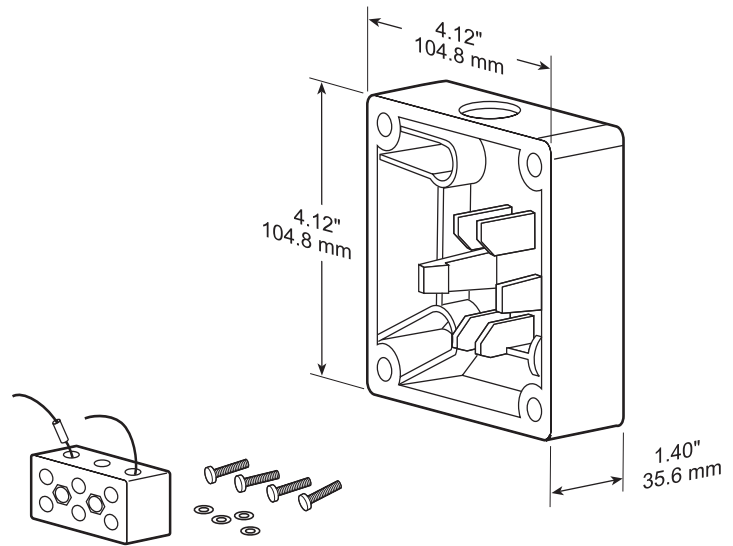


In-wall mount
 Montering i væggen
 Unterputz-Wandmontage
 Montaje empotrado
 Montage mural encastré
 Montaggio a incasso
 Montage in de muur
 I-vægg-montering

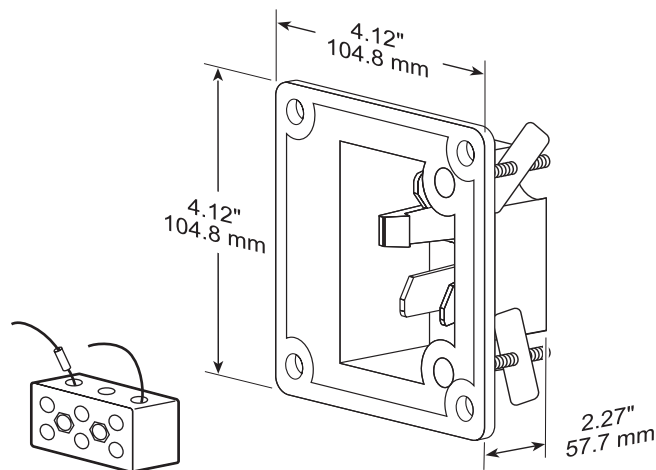


Direct mount
 Direkte montering
 Direktmontage
 Montaje directo
 Montage direct
 Montaggio diretto
 Rechtstreekse montage
 Direktmontering

Bose® optional on-wall mount junction box
 Bose®-samlingsboks til montering på væg (ekstraudstyr)
 Optionale Bose®-Verbindungsdose für die Wandmontage
 Caja opcional de conexiones para montaje en pared de Bose®
 Boîte de branchement facultative pour montage mural en surface Bose®
 Scatola di derivazione opzionale Bose® con montaggio a parete
 Optionele, tegen de muur te monteren Bose®-kabeldoos
 Bose®-tillval – kopplingsbox för på-vægg-montering



Bose optional in-wall junction box
 Bose-samlingsboks til montering i væg (ekstraudstyr)
 Optionale Bose-Verbindungsdose für die Unterputz-Wandmontage
 Caja opcional de conexiones para montaje empotrado de Bose
 Boîte de branchement facultative pour montage mural encastré Bose
 Scatola di derivazione opzionale Bose con montaggio a incasso
 Optionele, in de muur te monteren Bose-kabeldoos
 Bose-tillval – kopplingsbox för i-vægg-montering



Installation

Attaching directly to the wall

Size holes for M4 or #8 anchors.

Montering direkte på væggen

Hulstørrelse til murankre type M4 eller nr. 8.

Befestigung direkt an der Wand

Löcher für M4- oder #8-Dübel.

Fijación directa a la pared

Tamaño de orificios para M4 o anclajes de pared del n° 8.

Fixation directe sur le mur

Dimension des trous pour des chevilles M4 ou 8.

Inserimento diretto a parete

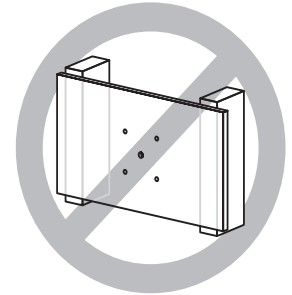
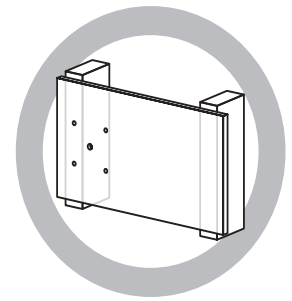
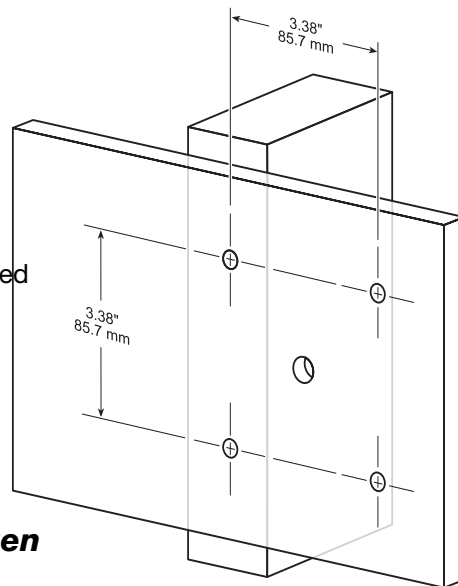
Dimensioni fori per tasselli M4 o n.8.

Rechtstreeks op de muur bevestigen

Gaatjes voor M4- of #8-pluggen.

Fästs direkt på väggen

Sex hål för M4- eller #8-ankare.



Using an on-wall junction box

Size holes for M4, #8, or appropriate anchors.

Brug af samlingsboks på væggen

Hulstørrelse til murankre type M4, nr. 8 eller anden passende størrelse.

Verwendung einer Verbindungsdose für die Wandmontage

Löcher für M4-, #8- oder andere passende Dübel.

Utilización de una caja de conexiones para montaje en pared

Tamaño de orificios para M4, anclajes de pared del n° 8 o los que resulten adecuados.

Utilisation de la boîte de branchement pour montage mural en surface

Dimension des trous pour des chevilles M4, 8 ou appropriées.

Uso di una scatola di derivazione opzionale a parete

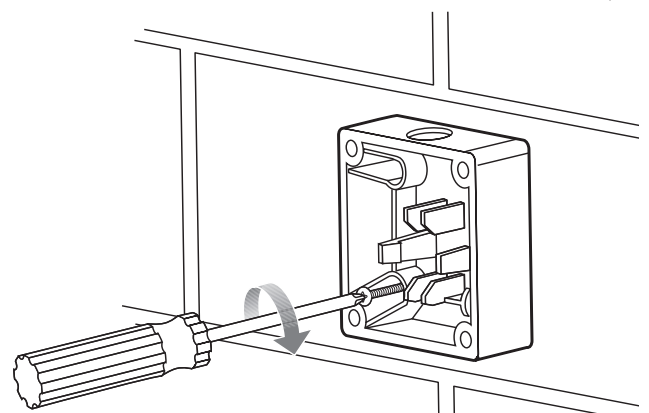
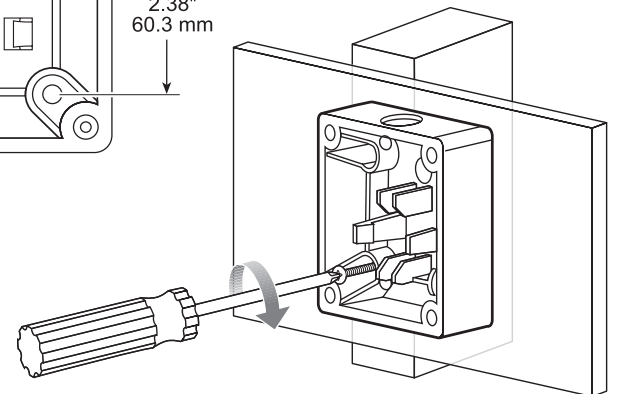
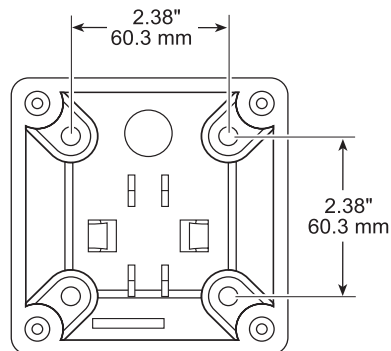
Dimensioni fori per tasselli M4, n. 8 o adatti.

Een op de muur bevestigde kabeldoos gebruiken

Gaatjes voor M4,- #8 of andere geschikte pluggen.

Med en kopplingsbox för på-vägg-montering

Sex hål för M4, #8 eller annat ankare.



Using an in-wall junction box

Size holes for M4 or #8 anchors.

Brug af samlingsboks i væggen

Hulstørrelse til murankre type M4, nr. 8 eller anden passende størrelse.

Verwendung einer Verbindungsdose für die Unterputz-Wandmontage

Löcher für M4-, #8- oder andere passende Dübel.

Utilización de una caja de conexiones para montaje en pared

Tamaño de orificios para M4, anclajes de pared del nº 8 o los que resulten adecuados.

Utilisation de la boîte de branchement pour montage mural encastré

Dimension des trous pour des chevilles M4, 8 ou appropriées.

Uso di una scatola di derivazione a incasso

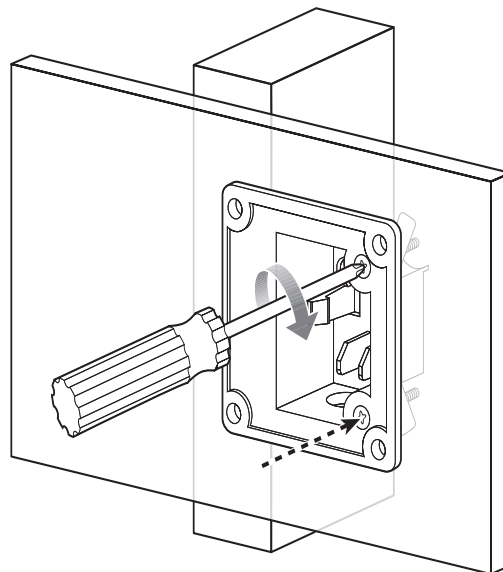
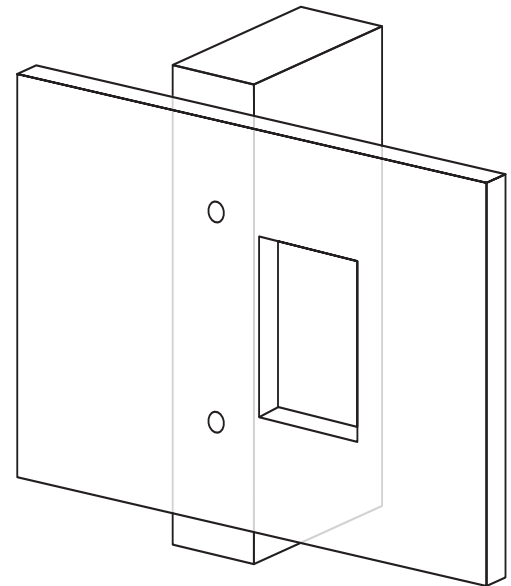
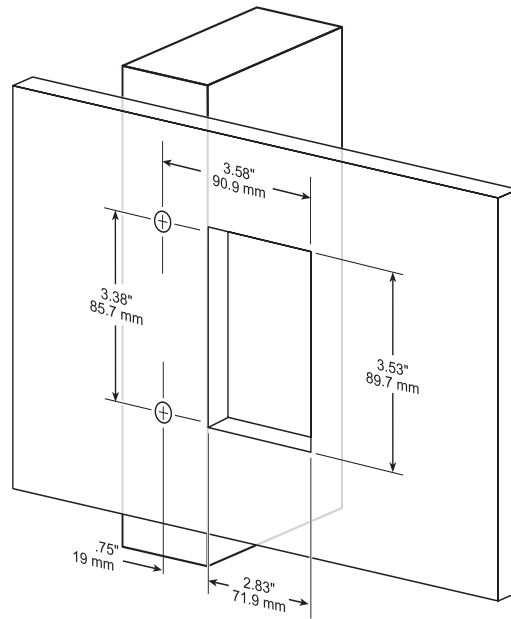
Dimensioni fori per tasselli M4, n. 8 o adatti.

Een in de muur bevestigde kabeldoos gebruiken

Gaatjes voor M4,- #8 of andere geschikte pluggen.

Med en kopplingsbox för i-vägg-montering

Sex hål för M4, #8 eller annat ankare.



English

Dansk

Deutsch

Español

Français

Italiano

Nederlands

Svenska

Installation

Connecting

Direct mount
Direkte montering
Direktmontage
Montaje directo
Montage direct
Montaggio diretto
Rechtstreekse montage
Direktmontering

Tilslutning

Verbindung

Conexión

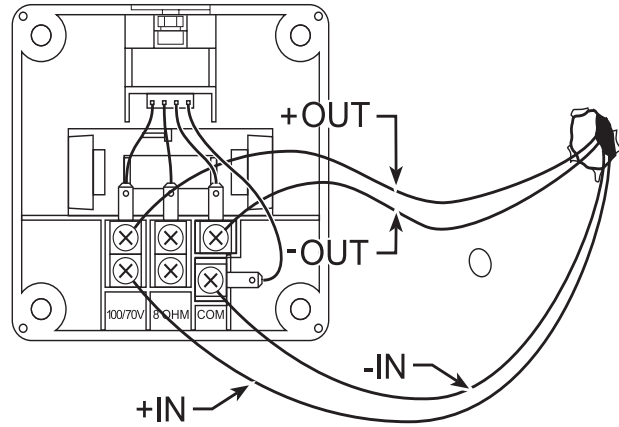
Connexion

Connessione

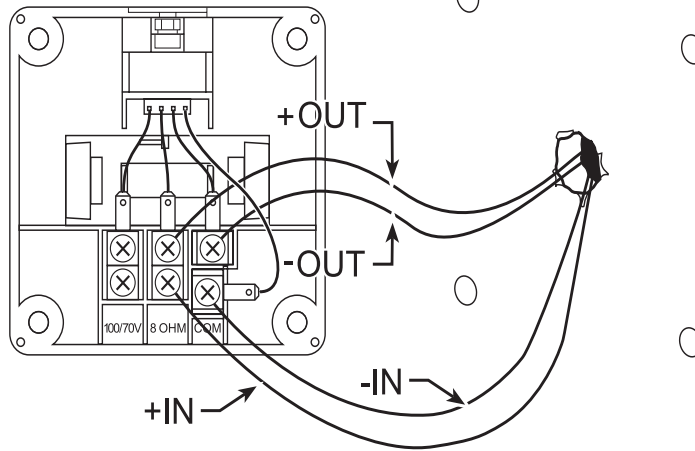
Aansluiten

Ansluta

DS 16 70/100V



DS 16 8Ω



Bracket to optional in-wall junction box using direct input terminals

Beslag til samlingsboks til montering i væg med direkte indgangsterminaler

Befestigung an optionaler Unterputz-Verbindungsdose mit direkten Eingangsklemmen

Soporte para caja de conexiones opcional de montaje empotrado empleando terminales de entrada directa

Support de la boîte de branchement pour montage mural encastré avec bornes d'entrée directes

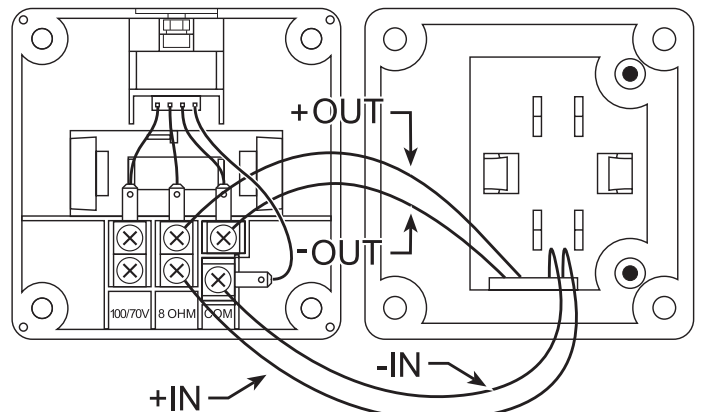
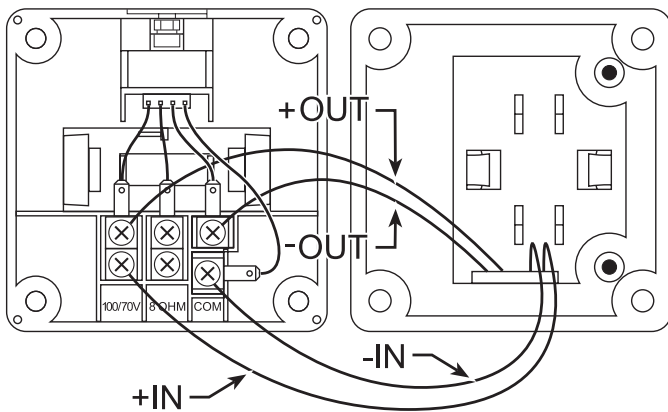
Staffa per scatola di derivazione opzionale a incasso con terminali di ingresso diretto

Beugel voor optionele, in de muur bevestigde kabeldoos en ingangconnectors voor rechtstreekse aansluiting

Fäste för valfri kopplingsbox för i-vägg-montering med hjälp av direktingångsuttag

DS 16 70/100V

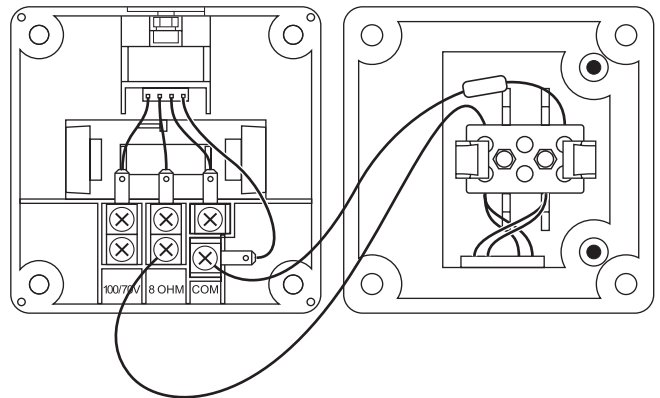
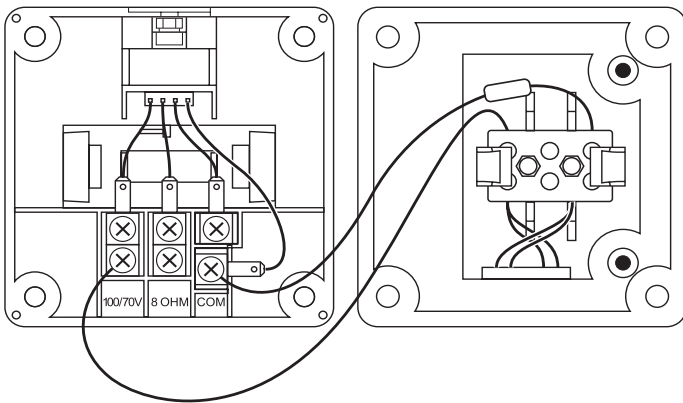
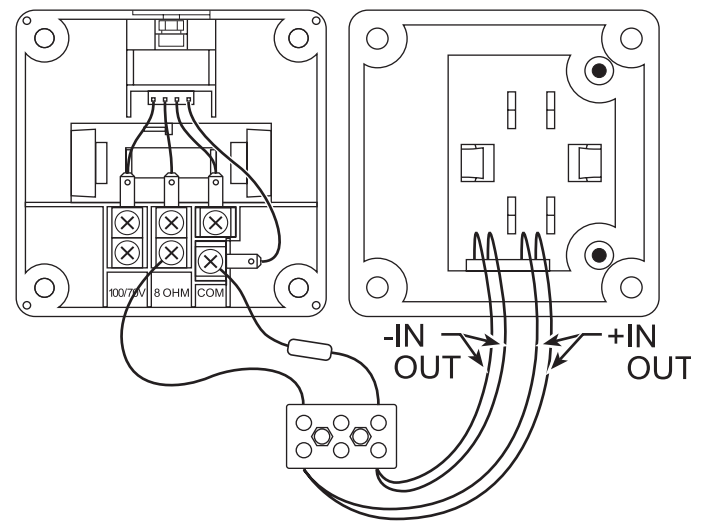
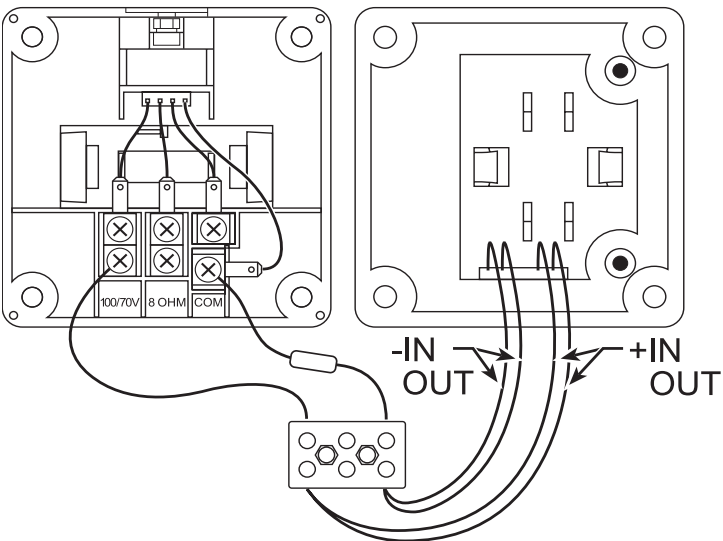
DS 16 8Ω



Bracket to optional in-wall junction box using ceramic terminals
 Beslag til samlingsboks til montering i væg med keramiske terminaler
 Befestigung an optionaler Unterputz-Verbindungsdose mit keramischen Eingangsklemmen
 Soporte para caja de conexiones opcional de montaje empotrado empleando terminales cerámicos
 Support de la boîte de branchement pour montage mural encastré avec bornes d'entrée céramique
 Staffa per scatola di derivazione opzionale a incasso con terminali in ceramica
 Beugel voor optionele, in de muur bevestigde kabeldoos met keramische connectors
 Fäste för valfri kopplingsbox för i-vägg-montering med hjälp av keramiska uttag

DS 16 70/100V

DS 16 8Ω



English

Dansk

Deutsch

Español

Français

Italiano

Nederlands

Svenska

Installation

Attaching

Montering

Aufbau

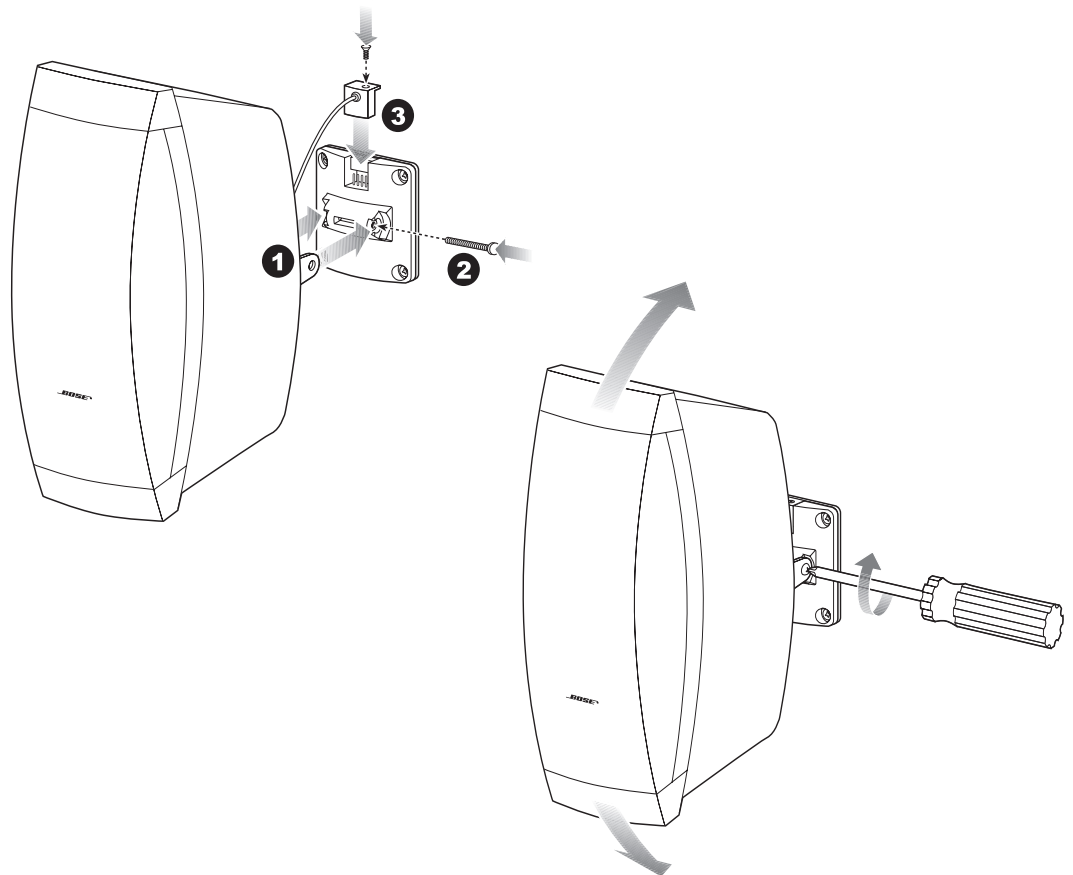
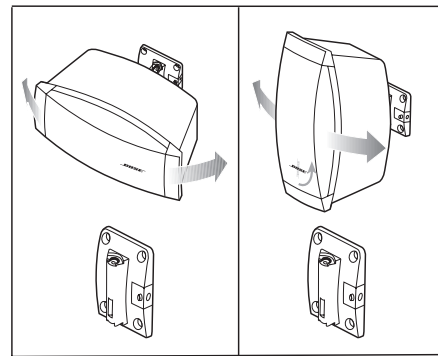
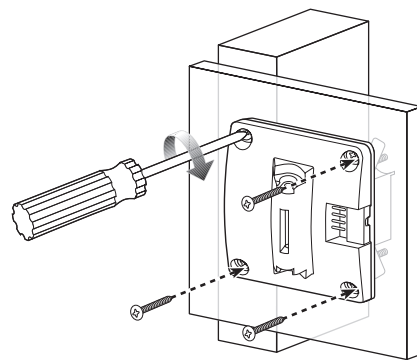
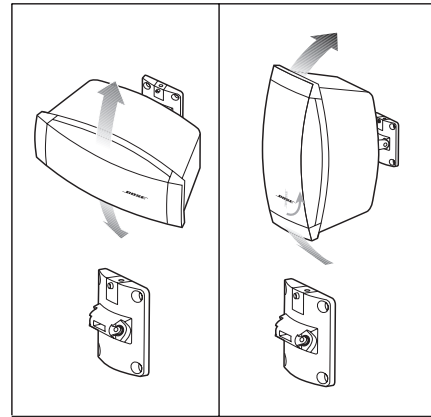
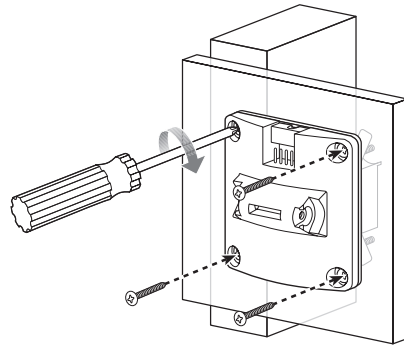
Montaje

Fixation

Installazione

Monteren

Montering



English
Dansk
Deutsch
Español
Français
Italiano
Nederlands
Svenska

Safety and Regulatory Compliance

The DS 16S and DS 16SE have passed extensive testing and comply with the following specifications and uses:

LISTED to ANSI/UL 1480-2005

- Fire Protective Signaling Use – UL Category UUMW, File Number S 3241. Control Number 42S9 when installed with a junction box (on-wall or in-wall) Not for use with DC-supervised systems.
- General Purpose Use – UL Category UEAY, File Number S 5591 Control Number 3N89.
- The DS 16SE is suitable for use outdoors in wet locations.
- The DS 16S is suitable for use indoors in damp locations.
- Suitable for installation using Class 1, Class 2, or Class 3 wiring methods in accordance with NFPA 70, *National Electric Code*, 2002, Article 640.
- Suitable for use with fire alarm circuit wiring methods in accordance with NFPA 70, *National Electric Code*, 2002, Article 760.
- EMC Directive 89/336/EEC and Article 10 (1) of the directive, EN50081-1 and EN50082-1 as signified by the CE mark.

The DS 16S and DS 16SE also have been designed to the requirements defined in the following European regulatory specification for combination systems:

- British Standard Code of Practice BS 5839, Part 8.
- Tested to IEC60268-5.

UL Sensitivity Wattage Tap Sound Pressure Level dBA at 3.1 meters (10 feet):

Wattage Tap	ANSI/UL 1480-2005	
	70V	100V
1 Watt	73 dBA	–
2 Watt	75 dBA	75 dBA
4 Watt	78 dBA	78 dBA
8 Watt	81 dBA	81 dBA
16 Watt	83 dBA	83 dBA
8 Ohm	83 dBA	83 dBA

SPLs given are per the UL 1480 specified reporting method.

Frequency response:

Fire alarm: 400 Hz to 4 kHz

General signaling: 80 Hz to 16 kHz (± 3 dB)



The Declaration of Conformity for this product can be found at www.bose.com/static/compliance/index.html.

Wire gauge

The FreeSpace® DS 16S and DS 16SE loudspeaker brackets are designed to work with 18 AWG (0.8 mm²) to 14 AWG (2.0 mm²) size wire only.



299653

BOSE[®]
Better sound through research[®]

©2006 Bose Corporation, The Mountain
Framingham, MA 01701-9168 USA
299653 AM Rev.00 N10G