



Aktuelle Informationen zu Sennheiser-Produkten erhalten Sie auch im Internet unter „<http://www.sennheiser.com>“.

For up-to-date information on Sennheiser products, you can also visit the Sennheiser Web site at “<http://www.sennheiser.com>”.

Vous trouverez également toutes les informations actuelles relatives aux produits Sennheiser sur Internet à l'adresse Web “<http://www.sennheiser.com>”.

Informazioni attuali sulla gamma di prodotti Sennheiser sono disponibili anche in Internet al sito “<http://www.sennheiser.com>”.

También en Internet, bajo “<http://www.sennheiser.com>” obtendrá Vd. informaciones actuales sobre los productos Sennheiser.

Actuele informatie met betrekking tot Sennheiser producten vindt u ook op Internet onder “<http://www.sennheiser.com>”.

Diese Service-Nummer gilt nur für Deutschland:

K.I.S.S.
Kunden-Information-System-Sennheiser
0180 / 5221539
0,12 Euro / Min.
Mo - Fr 8.00 - 18.00 Uhr



Sennheiser electronic GmbH & Co. KG
D-30900 Wedemark

Printed in Germany

Publ. 06/02

Telefon 05130/600-0
Telefax 05130/600-300

82582 / A01



GEBRAUCHSANLEITUNG
INSTRUCTIONS FOR USE
NOTICE D'EMPLOI
ISTRUZIONI PER L'USO
INSTRUCCIONES DE USO
GEBRUIKSAANWIJZING

MD 42





MD 42 DYNAMISCHES MIKROFON

Hochwertiges Handmikrofon mit Kugelcharakteristik. Entwickelt für den rauen Einsatz bei Reportagen, für Funk und Fernsehen. Einfach zu handhaben - der spezielle Aufbau vermeidet Probleme mit Wind und Körperschall.

MERKMALE

- Hohe Sprachverständlichkeit durch optimierten Frequenzgang
- Handlich und stabil durch einen speziell konstruierten Griff
- Gute Aufnahmequalität
- Besonders unempfindlich gegen Körperschall
- Erhöhter Schutz gegen Wind- und Popgeräusche durch doppelte Gaze-Einlage im Einsprachekorb

ZUBEHÖR (NICHT IM LIEFERUMFANG)

- Schnellwechsellamme MZQ 800, Art.Nr. 04711
 - Windschutz MZW 5000 (schwarz), Art.Nr. 03824
 - Windschutz MZW 65 PRO (schwarz, velourisiert), Art.Nr. 03757
- Sonderfarben und Bedruckung auf Wunsch. Bestellung über den zuständigen Sennheiser-Vertragshändler.

TECHNISCHE DATEN

Akustische Arbeitsweise	Druckempfänger
Übertragungsbereich	40 - 18.000 Hz
Richtcharakteristik	Kugel
Feldleerlauf-Übertragungsfaktor bei 1kHz	2,0 mV/ Pa ± 2,5 dB (= -54 dBV mit 0 dB = 1 V/Pa) (= -74 dBV mit 0 dB = 1 V/µbar; USA)
Nennimpedanz bei 1 kHz	350 Ω
Min. Abschlussimpedanz	1000 Ω
Magnetfeldstörfaktor bei 50 Hz	≤ 1µV/µT
Stecker	3-pol. XLR-3-Stecker
Maße / Gewicht	Ø 49 mm, Länge 250 mm / ca. 360 g
Lieferumfang	Mikrofon MD 42

Änderungen vorbehalten
Kunden-Informationssystem-Sennheiser 01805/221539 (12 Euro/Min)



MD 42 DYNAMIC MICROPHONE

High-quality hand-held microphone with omni-directional pick-up pattern. Designed for rugged use in radio and TV reporting. Easy to handle - the special design minimizes wind and handling noise.

CHARACTERISTICS

- Excellent speech clarity due to optimised frequency response.
- Specially designed rugged housing for tough use.
- Good recording results.
- Excellent rejection of handling noise.
- Special protection against wind and pop noise due to double layer sound inlet basket.

RECOMMENDED ACCESSORIES (NOT SUPPLIED)

- Quick release clamp MZQ 800, Cat. No. 04711.
 - Foam windshield MZW 5000 (black), Cat. No. 03824.
 - Foam windshield MZW 65 PRO (black, velour), Cat. No. 03757.
- Other colours and imprints are available on request, please order from your local Sennheiser dealer.

TECHNICAL DATA

Acoustic principle	Pressure microphone
Frequency response	40 - 18,000 Hz
Pick-up pattern	Omni-directional
Sensitivity (free field, no load) at 1 kHz	2.0 mV/Pa ±2.5 dB (= -54 dBV with 0 dB = 1 V/Pa) (= -74 dBV with 0 dB = 1V/µbar;USA)
Nominal impedance at 1 kHz	350 Ω
Min. terminating impedance	1000 Ω
Magnetic field interference factor	≤ 1µV/µT
Connector	3-pin XLR connector
Dimensions / weight	Ø 49 mm, length 250 mm / approx. 360 g
Delivery includes	MD 42 microphone

Subject to alterations





MICROPHONE DYNAMIQUE MD 42

Microphone à main haut de gamme avec directivité omnidirectionnelle. Développé pour une utilisation dans les reportages radio et TV. Maniement aisé et sûr grâce à une construction spéciale du microphone le rendant insensible aux bruits mécaniques et aux bruits de vent.

CARACTÉRISTIQUES

- Excellente intelligibilité de la parole grâce à une réponse en fréquence optimisée.
- Maniable et solide grâce à la conception spécial de revêtement du micro.
- Très bonne qualité audio.
- Excellente insensibilité aux bruits de manipulation.
- Bonne protection contre le vent et les pops grâce à une grille de protection double couche.

ACCESSOIRES RECOMMANDÉS (NON INCLUS)

- Pince de fixation rapide MZQ 800, N° Réf. 04711.
 - Bonnette anti-vent MZW 5000 (noir), N° Réf. 03824.
 - Bonnette anti-vent MZW 65 PRO (noir, couverture velours), N° Réf. 03757.
- D'autres couleurs et impressions sur demande, veuillez les commander chez votre agent Sennheiser.

CARACTÉRISTIQUES TECHNIQUES

Principe acoustique	Microphone à pression
Bande passante	40 - 18.000 Hz
Directivité	Omni-directionnel
Facteur de transmission à vide (à 1 kHz)	2,0 mV/Pa ± 2,5 dB (= -54 dBV avec 0 dB = 1 V/Pa) (= -74 dBV avec 0dB = 1V/ μ bar; USA)
Impédance nominale à 1 kHz	350 Ω
Impédance minimale de charge	1000 Ω
Facteur de perturbation magnétique à 50 Hz	$\leq 1 \mu\text{V}/\mu\text{T}$
Connecteur	Fiche XLR-3 tripolaire
Dimensions	\varnothing 49 mm, longueur 250 mm
Poids	Approx. 360 g
Contenu	Microphone MD 42

Sous réserve de modification.



MICROFONO DINAMICO MD 42

Microfono manuale di alta qualità con caratteristica omnidirezionale. Sviluppato per il duro impiego nei reportage, per la radio e la televisione. Semplice da usare - la struttura speciale evita problemi con il vento e le vibrazioni meccaniche.

CARATTERISTICHE

- Elevata comprensibilità della voce grazie alla risposta armonica ottimizzata.
- Maneggevole e stabile grazie alla speciale costruzione della scatola in vetro-polimero.
- Una buona qualità di registrazione viene raggiunta anche da utenti inesperti.
- Insensibilità alle vibrazioni del corpo.
- Elevata protezione anti-vento e contro i rumori popp grazie all'inserimento di uno strato doppio di garza nella maglia del puntale.

ACCESSORI (NON COMPRESI NELLA FORNITURA)

- Morsetto a cambio rapido MZQ 800, n. art. 04711.
 - Protezione paravento MZW 5000 (nero), n. art. 03824.
 - Protezione paravento MZW 65 PRO (nero, vellutato), n. art. 03757.
- Colori speciali e dicitura su richiesta. Ordinazione tramite i concessionari Sennheiser competenti.

DATI TECNICI

Funzionamento acustico	Ricevitore di pressione
Banda di trasmissione	40 - 18.000 Hz
Caratteristica di direttività	Omnidirezionale
Sensività circuito aperto di campo con 1 kHz	2,0 m V/Pa ± 2,5 dB (= -54 dBV mit 0 dB = 1 V/Pa) (= -74 dBV mit 0 dB = 1 V/ μ bar; USA)
Impedenza nominale a 1 kHz	350 Ω
Impedenza terminale min.	1000 Ω
Coefficiente di disturbo in campo magnetico a 50 Hz	$\leq 1 \mu\text{V}/\mu\text{T}$
Spina	Spina XLR-3 a 3 poli
Dimensioni / peso	\varnothing 49 mm, lunghezza 250 mm / ca. 360 g
Volume fornitura	Microfono MD 42

Con riserva di modifiche





MICROFONO DINAMICO MD 42

Micrófono de mano de alta calidad, con característica esférica, diseñado para el rudo trabajo en reportajes, en la radio y en la televisión. Muy sencillo de manejar - la estructura especial evita los problemas ocasionados por el viento y los ruidos corporales.

CARACTERISTICAS

- Muy buena comprensión vocal, gracias a la respuesta optimizada.
- Manejable y estable gracias a la carcasa, especialmente construida.
- Incluso los usuarios inexpertos pueden lograr grabaciones de buena calidad.
- Especialmente insensible al sonido corporal.
- Mayor protección contra ruidos producidos por el viento y ruidos secos gracias al inserto de gasa colocado en la rejilla del micrófono.

ACCESORIOS (NO INCLUIDOS EN EL SUMINISTRO)

- Presilla de cambio rápido MZQ 800, no. art. 04711.
 - Caperuza antiviento MZW 5000 (negro) no. art. 03824.
 - Caperuza antiviento MZW 65 PRO (negro, aterciopelado) no.art. 03757.
- Colores especiales e impresión sobre demanda. Los pedidos deben efectuarse al concesionario Sennheiser competente.

DATOS TECNICOS

Funcionamiento acústico	Receptor de presión
Margen de transmisión	40 - 18.000 Hz
Característica direccional	Esfera
Factor de transmisión de campo libre en vacío a 1 kHz	2,0 mV/Pa ± 2,5 dB (= -54 dB mit 0 dB = 1 V/Pa) (= -74 dB mit 0 dB = 1 V/µbar; USA)
Impedancia nominal a 1 kHz	350 Ω
Impedancia final mínima	1000 Ω
Factor de interferencia magnética a 50 Hz	≤ 1µV/µT
Enchufe	Enchufe tripolar XLR-3
Medidas/peso	49 mm Ø, largo 250 mm / aprox. 360g
El suministro incluye	Micrófono MD 42

Reserva de modificaciones



MD 42 DYNAMISCHE MICROFOON

Hoogwaardige handmicrofoon met kogelkarakteristiek. Ontwikkeld voor de ruwe toepassing bij reportages, voor radio en televisie. Eenvoudig te hanteren - de speciale opbouw vermijdt problemen met wind en lichaamsakoestiek.

KENMERKEN

- Hoge spraakduidelijkheid door geoptimaliseerde frequentiekarakteristiek.
- Handig en stabiel door speciaal geconstrueerde greep.
- Goede opnamekwaliteit.
- Bijzonder ongevoelig tegen contactgeluid.
- Verhoogde bescherming tegen wind- en plopgeluid door dubbele gaasvoering in de spreekcel.

ACCESSOIRES (NIET INBEGREPEN)

- Snelwisselklem MZQ 800, Art.Nr. 04711.
 - Windbescherming MZW 5000 (zwart), Art.Nr. 03824.
 - Windbescherming MZW 65 PRO (zwart, velours-bekleding), Art.Nr. 03757.
- Speciale kleuren en opschrift naar wens. Bestelling via de verantwoordelijke Sennheiser-dealer.

TECHNISCHE GEGEVENS

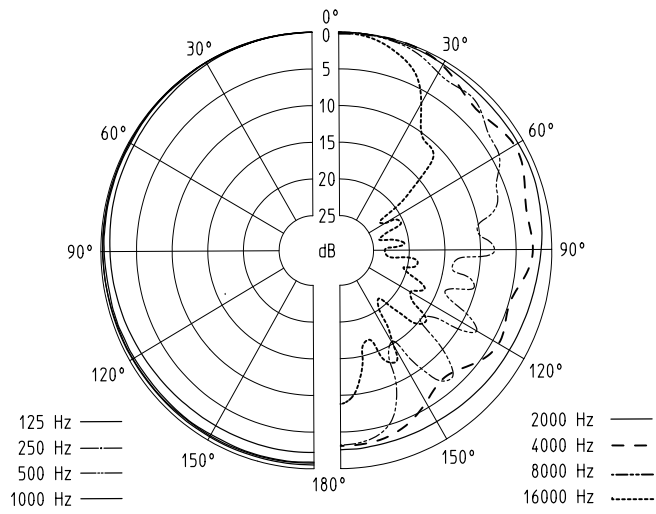
Akoestische werkwijze	Drukontvanger
Overdrachtsbereik	40-18.000 Hz
Richtkarakteristiek	Kogel
Overdrachtfactor onbelaste werking bij 1 kHz	2,0 mV/Pa +/- 2,5 dB (= -54 dBV mit 0 dB = 1 V/Pa) (= -74 dBV mit 0 dB = 1 V/µbar; USA)
Nominale impedantie bij 1 kHz	350 Ω
Min. afsluitimpedantie	1000 Ω
Magneetveld-stoorfactor bij 50 Hz	≤ 1µV/µT
Stekker	3-polige XLR-3 stekker
Maten/gewicht	Ø 49 mm, lengte 250 mm/ca. 360 g
Leveromvang	Microfoon MD 42

Wijzigingen voorbehouden

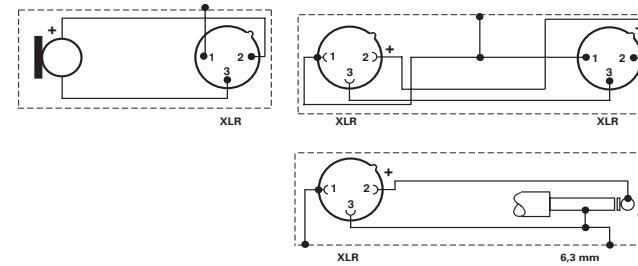
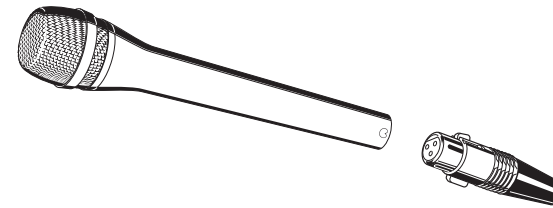




POLARDIAGRAMM
 PICK-UP PATTERN
 DIAGRAMME DE LA DIRECTIVITÉ
 DIAGRAMMA POLARE
 DIAGRAMA DE LA DIRECTIVIDAD
 POOLDIAGRAM

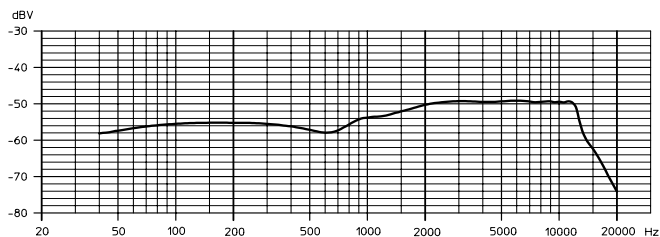


ANSCHLUSS DES MIKROFONS
 CONNECTION
 RACCORDAMENTO DU MICROPHONE
 COLLEGAMENTO
 CONEXION
 AANSLUITING





SOLL-FREQUENZGANG
NOMINAL FREQUENCY RESPONSE
COURBE DE RÉPONSE
RISPOSTA ARMONICA NOMINALE
RESPUESTA NOMINAL
STREEFWAARDE-FREQUENTIEKARAKTERISTIEK



KONFORMITÄTSERKLÄRUNG

Sennheiser electronic GmbH & Co. KG erklären, daß dieses Gerät die anwendbaren CE-Normen und Vorschriften erfüllt.

APPROVAL

Sennheiser electronic GmbH & Co. KG declare that this device is in compliance with the applicable CE standards and regulations.

CERTIFICATION

Sennheiser electronic GmbH & Co. déclarons que cet appareil est en conformité avec les normes CE.

CERTIFICAZIONE

Sennheiser electronic GmbH & Co. KG dichiara che questo apparecchio risponde alle normative e alle prescrizioni CE applicabili.

AUTORIZACION

Sennheiser electronic GmbH & Co. KG declara que este aparato cumple las normas y directrices de la CE aplicables.

VERGUNNING

Sennheiser electronic GmbH & Co. KG verklaren, dat dit toestel voldoet aan de toepasselijke CE-normen en voorschriften.

